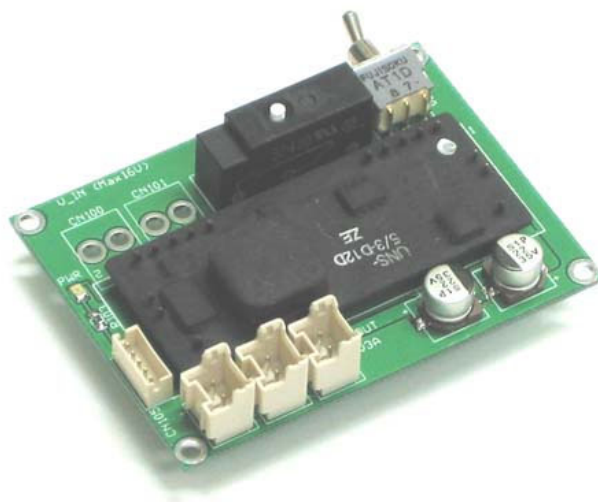


iHs01DC マニュアル Ver. 1.0



株式会社イクスリサーチ

目 次

1. はじめに.....	3
2. 各部の名称.....	3
3. ピン配置.....	3
3. 1 電源入力ピン(CN100, CN101).....	3
3. 2 電圧監視ピン(CN105).....	3
3. 3 電源出力ピン(CN102, N103, CN104).....	4
4. バッテリ電圧監視.....	4
5. ご注意.....	4

1. はじめに

iHs01DC は、5V3A 出力で変換効率 95%の高効率スイッチング電源ボードです。 入力は、2本の直列接続されたコネクタに最大 16V のバッテリーを接続することで、 並列接続された出力コネクタに 5V を最大 3(4)A で供給できます。 また、 バッテリーの電圧を監視する端子を備えております。

2. 各部の名称

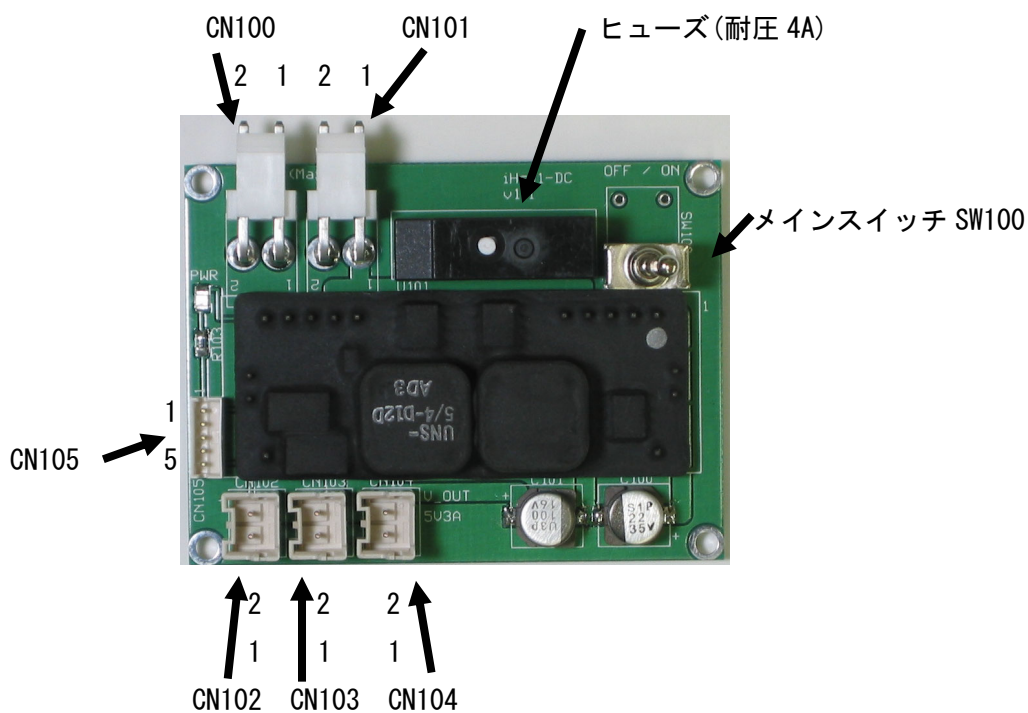


Fig. 1 各部の名称

3. ピン配置

3. 1 電源入力ピン(CN100, CN101)

日本圧着端子製造製 VH コネクタ

ピン番号	機能
Pin1	P_GND
Pin2	POWER

(注) CN100, CN101 は直列に接続されています。

3. 2 電圧監視ピン(CN105)

日本圧着端子製造製 ZH コネクタ

ピン番号	機能
Pin1	GND
Pin2	NC

Pin3	Vref
Pin4	NC
Pin5	VCC

3. 3 電源出力ピン(CN102, N103, CN104)

日本圧着端子製造製 XA コネクタ

ピン番号	機能
Pin1	GND
Pin2	VCC

(注) CN102, CN103, CN104 は並列に接続されています。

4. バッテリ電圧監視

iHs01DC の電圧監視回路は、以下のような分圧回路により、バッテリー電圧を約 1/4 に落として CN105 の Pin3 (Vref 端子) に出力しています。マイコンの A/D 端子へ直接接続して、入力電圧を監視することが出来ます。

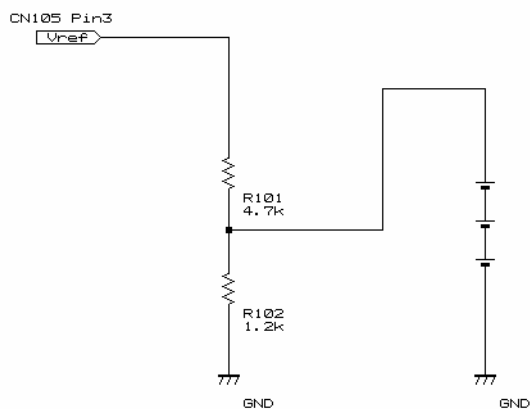


Fig. 4 電圧監視回路

5. ご注意

- ・本製品の故障・誤動作などによって本製品が使用できなくなった場合、それに付随して生じる損害に対しては、当社は一切責任を負いかねますので、あらかじめご了承下さい。
- ・本製品を改造しないでください。改造などを行った場合、当社は一切責任を負いません。

改訂履歴
2003年7月

初版

お問い合わせ(お問い合わせはメールにてお願いいたします)

株式会社イクスリサーチ

E-mail : info@ixs.co.jp

本社所在地

〒212-0055

神奈川県川崎市幸区南加瀬 4-17-14

横浜工場

〒230-0071

神奈川県横浜市鶴見区駒岡 5-14-10

本書の内容の一部または全部を無断転載・無断複写することは禁止されています。
本書の内容については将来予告なしに変更することがあります。

この取扱説明書は、再生紙を使用しています。